

Coordinación y Selectividad de Protecciones

Inteligente
Intuitivo
Integrado

ETAP Star es un concepto avanzado para la realización de análisis de coordinación y selectividad de protecciones, tanto en régimen permanente como transitorio.

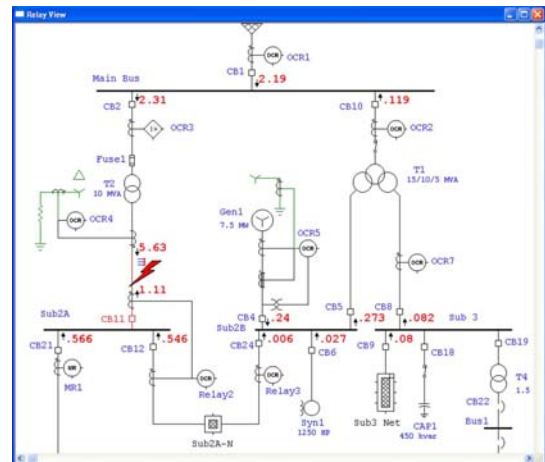
Esto se logra por la utilización de diagramas unifilares inteligentes, librerías de dispositivos de fácil manipulación y una base de datos integrada de tres dimensiones.

Diseñado y desarrollado por OTI, Star es un módulo totalmente integrado dentro del ETAP con el que se pueden realizar análisis completos, como corto circuito y arranque de motores.

Módulo totalmente integrado en el ETAP

Beneficios:

- Permite a los ingenieros realizar estudios de coordinación de protecciones de una manera fácil y eficiente.
- Provee información precisa y realista de las características de operación, tiempo y estado de los dispositivos de protección.
- Permite profundizar en el análisis de problemas no esperados como disparos falsos, fallas en la operación de Relés y falta de coordinación.
- Ayuda a los ingenieros y diseñadores a tomar decisiones rápidas y precisas con la mayor información.



- Interfase incorporada con Hardware de calibración para Relés.
- Presentación Gráfica de la respuesta Transitoria de Relés.
- Librería y Base de Datos modificable y actualizable por el Usuario.

Características Principales

- Configuración de dispositivos ajustable en forma gráfica y sencilla
- Verificación de la secuencia de operación de dispositivos
- Módulos de análisis incorporados
- Librería de dispositivos validada y verificada.
- Relés Multi-función y Multi-nivel.

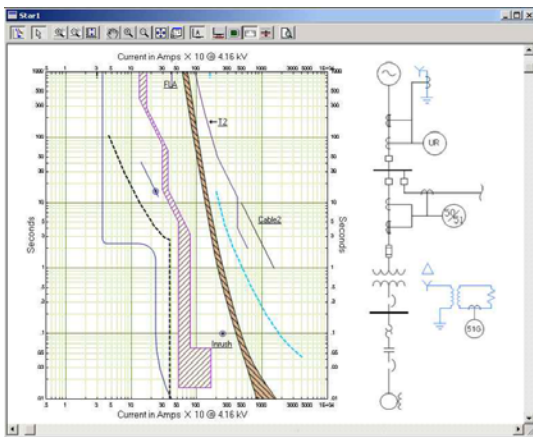
Seleccione gráficamente la ubicación de una falta en el sistema directamente en su diagrama unifilar



Una Acción Simple Produce una Solución Completa

Secuencias de Operación:

Con el ETAP Star usted no sólo puede trabajar con las curvas de intensidad vs. tiempo, sino que también puede determinar el momento de operación de un dispositivo con solamente indicar el punto de falta en el diagrama unifilar.



Características Principales de las Secuencias de Operación

- Presentación gráfica de faltas trifásicas o fallas a tierra.
- Presentación de las Intensidades en el diagrama unifilar.
- Presentación de la Coordinación Global del Sistema.
- Visualización de las Tablas de Respuesta en Función del Tiempo.

Time (ms)	ID	If (kA)	T1 (ms)	T2 (ms)	Condition
30	Relay2	0.546	30		Phase - OC1
119.6	OCR4	5.629	119.6		Phase - OC1
130	CB12		100		Tripped by Relay2 P...
219.6	CB12		100		Tripped by OCR4 P...
239.6	CB11		120		Tripped by OCR4 P...
253.2	Fuse1	2.309	170.1	253.2	
696	OCR3	2.309	696		Phase - OC1
779.3	CB2		83.3		Tripped by OCR3 P...
4500	MR1	0.566	4500		Overload Phase
4600	CB21		100		Tripped by MR1, Ov...

Características:

- Presentación de la coordinación global del sistema.

- Dibujo automático del diagrama unifilar en la vista de curvas intensidad vs. Tiempo.
- Haga clic y arrastre curvas para ajustar la configuración.
- Modos de coordinación de Fases y Tierra.
- Escalamiento automático de corriente y voltaje.
- Análisis de corto circuito integrado con los dispositivos de protección.
- Curvas de arranque de motores basadas en estudios de aceleración de motores.
- Enclavamientos de los Relés fácilmente configurables.
- Opciones de presentación definibles por el usuario.
- Calculadora gráfica de las diferencias de tiempos de actuación.
- Modelado de curvas por Punto Fijo/Daño.
- Impresión de reportes, gráficos y curvas de operación.
- Funciones de impresión sencillas para incluir leyendas, etiquetas, etc.
- Reportes Configurables.

Coordine desde el Diagrama Unifilar

- Coloque una falta de manera gráfica en el diagrama unifilar
- Automáticamente calcula y presenta las contribuciones a la corriente de falta en el diagrama unifilar.
- Determine el tiempo de operación y el estado de todos los dispositivos de protección en función de la intensidad de falta que fluye por cada dispositivo de protección.
- Compruebe las acciones asociadas y tiempos de operación luego de la falta con la información tabulada en el visualizador de eventos.
- Examine gráficamente la operación de los dispositivos de protección en el diagrama unifilar.



Extensa Librería de Dispositivos de Protección

- La información más actualizada y fácil de entender de los dispositivos de protección.
- Librerías validadas y verificadas con la información publicada de los fabricantes.
- Librería fácilmente actualizable por el usuario para crear y añadir dispositivos nuevos.
- Curvas de operación de Relés basadas en información digitalizada por puntos y ecuaciones.
- Modelado real de dispositivo de protección.
- Librería con dispositivos antiguos y de última generación.
- Librería con registro de edición y verificación.

