

Análisis de Cortocircuito

Resultados Instantáneos
Cálculos Integrales
Resumen Gráfico de Resultados

Se ha logrado eliminar el trabajo de estimar datos y escenarios conservadores en los cálculos de cortocircuito para incorporarlos en una herramienta sencilla de utilizar. Esta herramienta de cálculo permite aplicar automáticamente los coeficientes y factores de las normas ANSI e IEC, comparar los resultados con los datos publicados por fabricantes, así como emitir alarmas y advertencias cuando existan dispositivos excedidos en su capacidad.

OTI desarrolla una ardua tarea de revisión y verificación con el objeto de garantizar que el ETAP esté siempre actualizado con respecto a las normas y códigos industriales aplicables en el diseño de sistemas eléctricos de potencia.

El módulo de Cortocircuito y el módulo de Selectividad de Protecciones se integran perfectamente con el módulo de Arc Flash para llevar a cabo el cálculo de riesgos por presencia de arco (ArcFlash).

Resultados inmediatos y confiables

Atributos y Características Principales:

- Cálculos basados en normas ANSI/IEEE e IEC.
- Análisis Transitorio de Faltas (Fallas) (IEC 61363).
- Integración con Selectividad de Protecciones.
- Diagnóstico Automático de Equipos.

Operación Flexible:

- Cálculo de intensidades de faltas trifásicas, monofásicas (L-G) y bifásicas (L-L, & L-L-G).
- Disponibilidad de verificar las hojas de datos de fabricantes incluidos en las librerías.

- Comparación de capacidades de interrupción (calculadas vs. publicadas por fabricantes).
- Automáticamente toma en cuenta todos los factores multiplicadores necesarios según el tipo de cálculo.
- Automáticamente ajusta la capacidad de interrupción de los equipos en función de voltajes pre-falta o nominal.

Opciones de Cálculo:

- Permite al usuario definir los voltajes de pre-falta (falta) (ANSI) y el factor "c" (IEC).
- Permite utilizar distintas metodologías para el cálculo de la relación R/X (IEC).



- Permite ajustar los límites marginales y críticos para verificación de equipos excedidos.
- Incluye la acción de los dispositivos térmicos en el cálculo de cortocircuito.
- Permite, como opción, tomar en cuenta el efecto de la impedancia de los alimentadores a motores en el decaimiento de la contribución a la intensidad de falta.
- Permite calcular la contribución de motores según las categorías de carga.
- Permite incluir impedancias adicionales para el cálculo de faltas a tierra.

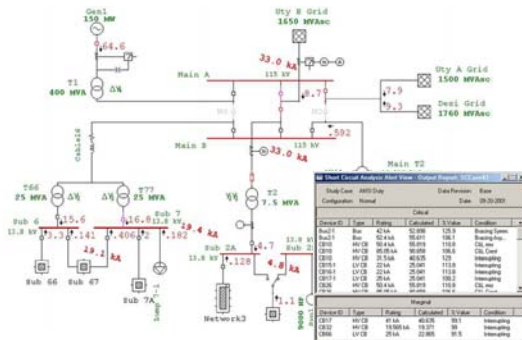
- Visualización gráfica de impedancia de equipos y puestas a tierra.
- Verificación automática de errores.
- Visualización gráfica de equipos excedidos.
- Visualización gráfica de barras con baja/sobre tensión.
 - * El número máximo de barras energizadas a tener en cuenta en el cálculo está sujeto a las restricciones de la licencia.

Normas ANSI/IEEE

- IEEE: C37, 141, 242, 399 • UL 489-9

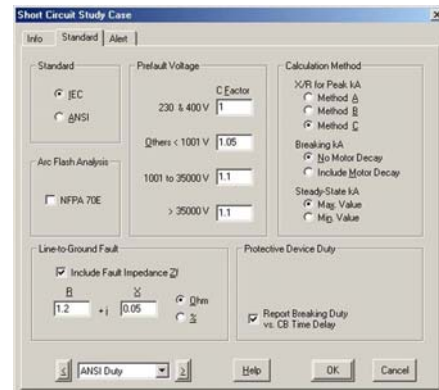
Normas IEC

- 56 • 60282-1 • 61363 • 60781 • 60909 • 60947



Verifique los resultados en forma instantánea incluyendo equipos excedidos en su capacidad de interrupción

- Número ilimitado de barras* y elementos.
- No existen limitaciones en niveles de tensión.
- Permite tomar en cuenta sistemas radiales o en anillo.
- Permite integrar en un mismo proyecto sistemas monofásicos, trifásicos y sistemas en CC.
- Permite simular el efecto de varios generadores en línea, así como conexiones a redes exteriores.
- Permite simular subsistemas en isla.
- Permite utilizar librería de equipos personalizadas por el usuario.
- Permite visualizar gráficamente los resultados directamente en el diagrama unifilar con formatos configurables por el usuario en forma dinámica.



Cálculos disponibles:

- Verificación de la capacidad making y breaking de equipos de corte.
- Verificación de la capacidad closing-latching e interrupting de equipos de corte.
- Comparación automática de resultados para cortes en 2, 3, 5, y 8 ciclos
- El usuario puede definir el contact parting time (ANSI)
- Ciclo de corte en función del retardo en la apertura del interruptor.
- Ciclo de interrupción en función del contact parting time (ANSI) del interruptor.
- Si el usuario lo define se incluye automáticamente el coeficiente que no contempla el decaimiento de la componente CA en el cálculo.



- Cálculo de capacidad para interruptores asociados a generadores.
- Cálculo de I_{th} y verificación de capacidad según IEC.
- Ajuste de impedancia de cables por temperatura.
- Selección por usuario de las barras a considerar en falta (gráfica o mediante tablas).
- Modelos de puesta a tierra para motores, generadores y transformadores.
- Contribución de motores a faltas según categorías de carga.
- Efecto de impedancias en el cálculo de faltas a tierra (ANSI & IEC).
- Opción para reportes de capacidad de interrupción vs. retardo en la apertura del interruptor (IEC)
- Efecto de las conexiones de los transformadores en las faltas no balanceadas (ANSI)
- Datos de entrada, detalle de contribuciones a faltas y resumen de resultados.
- Intensidades, voltajes e impedancias en fase y secuencia (+, -, 0).
- Visualización de resultados en gráficos de última generación.
- Exportar reporte de resultados en formato reconocible por software de edición.
- Reportes configurables Crystal Reports®
- Vista de alertas que permite visualizar las violaciones de los límites marginales y críticos.
- Exportar diagramas unifilares a Sistemas CAD.

Reportes:

- Se resaltan automáticamente los equipos excedidos.
- Contribuciones en las intensidades de falta (I_{sym}, I_a, & 3I₀).
- Perfiles de tensión (V_a, V_b, & V_c).
- Niveles de contribución de faltas definidas por el usuario.

Project: Tutorial Example ETAP Power Station Page: 62
 Location: Lake Forest, California 4800C Date: 09-21-2001
 Contract: 12345678 SN
 Engineer: Operation Technology, Inc. Study Case: ANSI Duty Revision: Base
 Filename: Config: Normal

This info is printed on top of every output report, 1st remark line. (120 characters)
 Second line of remarks for "ANSI Duty" study case.

MOMENTARY DUTY Summary Report

3-Phase Fault Current: (Pre-fault Voltage = 105 % of the Bus Nominal Voltage)

Bus		Device		Momentary Duty				Device Capability			
ID	kV	ID	Type	Sym. kA rms	ZIR Ratio	M.F.	Asym. kA rms	Sym. kA rms	Asym. kA rms	Sym. kA rms	Asym. kA rms
Bus1	13.800	Bus1	Switchgear	20.365	9.6	1.428	29.087	49.569		37.000	62.440
Bus2-1	0.480	Bus2-1	MCC	52.898	2.1	1.031	55.611	91.966	23.000*	66.100	
Bus2A	0.480	Bus2A	MCC	8.392	4.8	1.242	10.426	18.058	22.000	27.400	
Bus3	115.000	Bus3	Switchgear	33.523	52.0	1.665	55.819	92.040		64.000	108.000
Bus4	115.000	Bus4	Switchgear	33.523	52.0	1.665	55.819	92.040		56.000*	94.300*
Bus4	115.000	CB26	3 op Sym CB	33.523	52.0	1.665	55.819	92.040		50.800*	85.050*
Bus5	115.000	Bus5	Switchgear	33.523	52.0	1.665	55.819	92.040		64.000	108.000
Bus6	0.480	Bus6	MCC	3.354	2.2	1.055	5.646	9.364	42.000	52.400	
Bus7	0.120	Bus7	Switchgear	6.890	1.7	1.026	6.861	10.984	42.000	52.400	
Bus7BY	4.160	Bus7BY	Switchgear	6.922	10.3	1.445	10.002	17.010		39.000	65.810
Bus7LY	0.480	Bus7LY	Switchgear	25.496	6.0	1.206	33.308	57.490	20.000	42.300	

