

CADWorx Equipment

Fácil
Rápido
Detallado

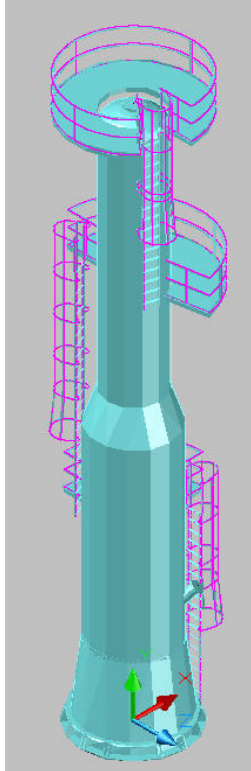
COADE
ENGINEERING SOFTWARE

CADWorx Equipment es un paquete para modelado 3D de Equipos con todas las facilidades necesarias para crear rápidamente y sin esfuerzo sus equipos. El paquete le permite construir con precisión modelos de equipos a presión, intercambiadores de calor, bombas y tanques.

Modelado 3D de Equipos

Creación de Equipos

CADWorx Equipment es un modelador paramétrico que hace que el crear el modelo de un equipo complejo algo tan fácil entrar valores en un árbol.

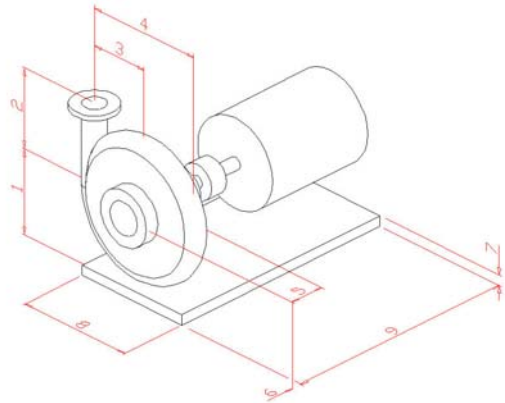
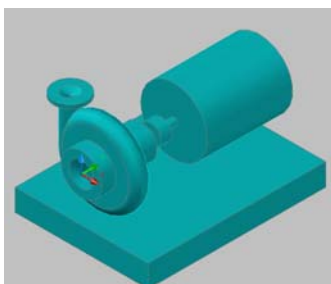


Para recipientes, intercambiadores de calor y tanques, elementos como faldones, cuerpos, fondos, conos, bridas de cuerpo, tubuladuras, plataformas, escaleras y soportes son solo algunas de las opciones disponibles.

Para bombas se puede seleccionar las bridas, impulsor, motor, base y otros elementos para asegurarse que el equipo es creado exactamente como debe ser.

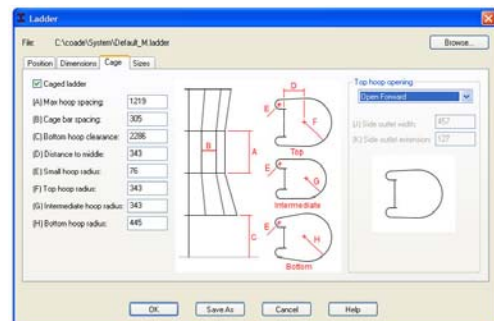
Los menús de selección y la base de datos le permiten

seleccionar el tamaño y clase de las bridas y el tamaño del motor (frame). El programa permite identificar cualquier elemento y realizar modificaciones que se reflejan de inmediato en el modelo.



Escaleras marineras y barandillas

CADWorx Equipment incluye rutinas para la creación paramétrica de escaleras marineras y barandillas. Los perfiles y las dimensiones que las definen se especifican en la configuración del CADWorx Steel.

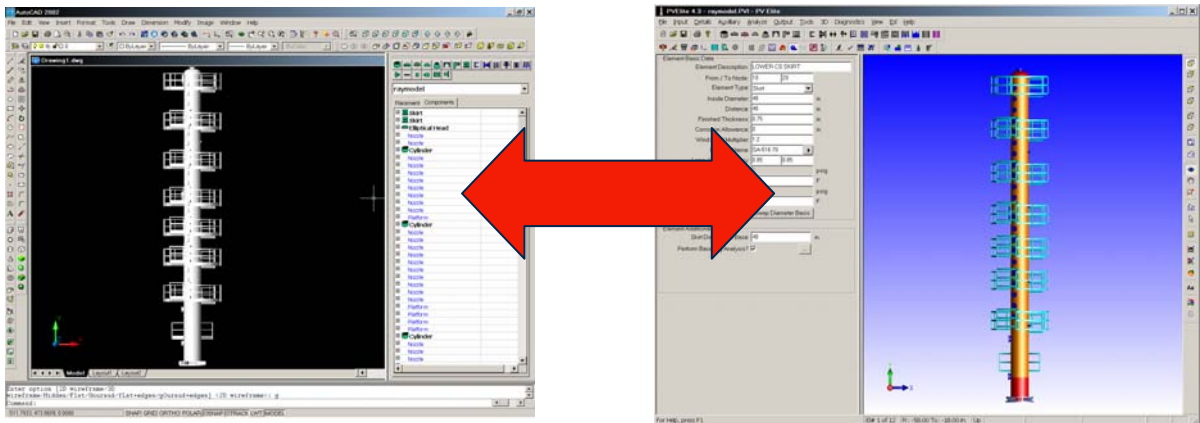


Bases de datos, Reportes y Lista de Materiales

CADWorx Equipment tiene salida de materiales (incluyendo recuento de perfiles de plataformas y escaleras) a una base de datos. Las listas de materiales son completamente configurables y se obtienen directamente del modelo.

El manejo se realiza en los formatos de bases de datos más populares:

- Access
- SQL
- Oracle



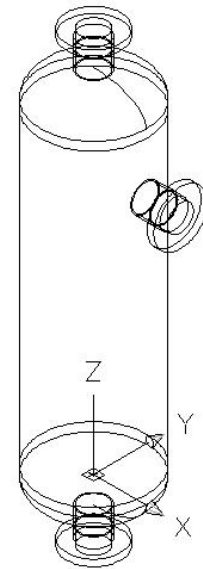
Interfaz con análisis

CADWorx Steel incluye interfaces hacia paquetes de análisis estructural y de tuberías.

Características

- Basado en AutoCAD
- Modelado fácil de acero en 3D
- Librerías completas de perfiles
- Creación de armados y vistas
- Formas de usuarios y personalización
- Edición y modificación
- Bases de datos, reportes y listas de materiales
- Vínculo bidireccional con sus bases de datos
- Escaleras normales, marinas y barandales
- Interfase con Análisis

Áreas de Aplicación
Diagramas
Proceso,
Diagramas
Tuberías e



de

Instrumentos, Diseño de Plantas de Proceso, Tuberías, Petroquímica, Química, Generación de Potencia, Alimentos, Bebidas, Destiladoras, Farmacéutica, Tratamiento de aguas, Servicios en edificios y arquitectura.



Especificaciones Técnicas

Se ejecuta en AutoCAD versiones 2004 a 2007

